

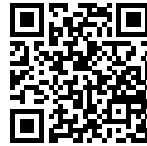


INCISO GUN METAL

Mitigeurs

Code: R424 S56

MITIGEUR INCISO GUN METAL



CARACTÉRISTIQUES

PLAQUE DE MARQUAGE

Tous les mitigeurs Foster sont équipés d'une plaque de renforcement qui assure une parfaite stabilité sur tout évier.

ROTATION CHEMINÉE

Tous les mitigeurs sont équipés d'un grand angle de rotation. Certains modèles permettent une rotation complète à 360°.

DÉTAILS

Type de mitigeur

Mitigeur à bec pivotant et articulé

Coloration

Gun Metal

Finition

PVD

Matériau

Acier inoxydable AISI 316

Textures

Satiné

Angle de rotation

360°

Base d'appui \varnothing 50 mm

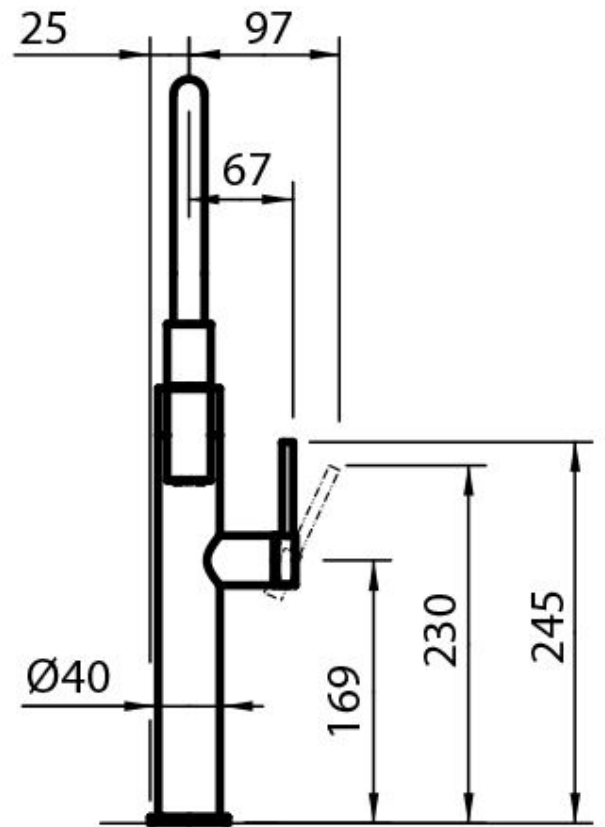
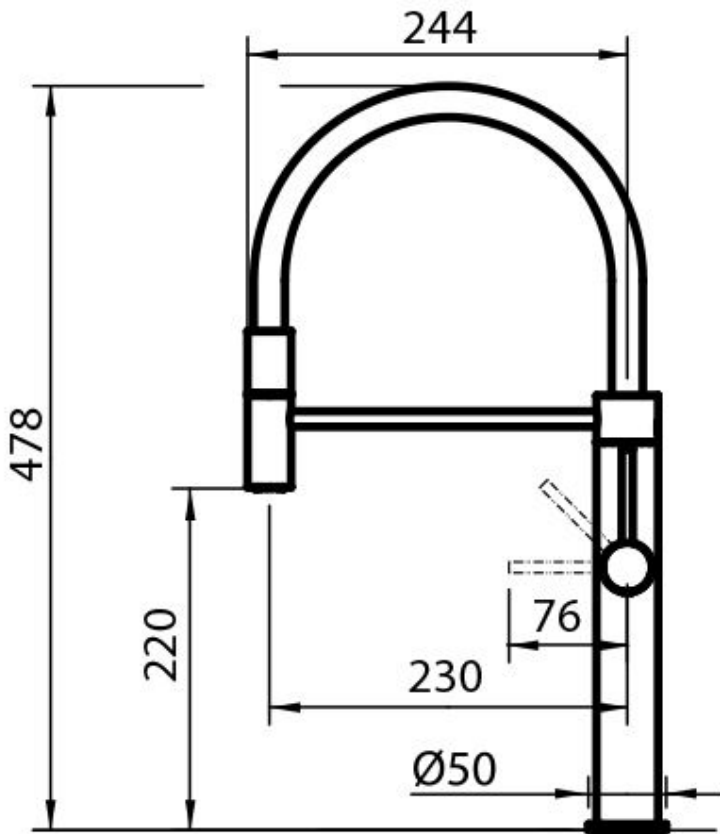
Cartouche À disques céramiques

Trou mitigeur \varnothing 35 mm

Partie esthétiques Pièces esthétiques en acier AISI 316 avec traitement PVD

Épaisseur maximale du top 40 mm

DESSINS TECHNIQUES



GALERIE

